

JNM-1000型・JNM-700型

取扱い説明書



御理解を頂いて正しい
御使用をお願い申し上げます。

 寺西工業株式会社
TERANISHI

もくじ

項目	掲載ページ
① 機械設置上の注意・並びに芯出し方法	3
② 芯出し方法手順	4
③ 本機の特徴	4, 5, 6
④ 注油・給油場所とその方法	6
⑤ 配線図	7
⑥ 故障時の症状とその対策	8, 9, 10
⑦ 本機の安全性	10
⑧ 用途	10
⑨ 糸鋸刃	11
⑩ 仕様	12

① 性能表

		JNM-1000型	JNM-700型
電動機		100V (200W) or 200V (200W)	
切断能力	普通刃	最大厚み45mm(柔らかい材質の場合60mm)	
奥行(フトコロ)		990mm	690mm
回転数		900SPM	
ストローク		25mm	
テーブル寸法		360mm丸	
テーブル傾斜寸法		左20° 右20°	
機械寸法		巾425mm × 奥行1340mm × 高さ1150mm	巾425mm × 奥行1040mm × 高さ1150mm
重量		69kg	57kg
付属品		テーブル傾斜用スパナ・機械カバー	

② 設置上の注意

1. 梱包している機械の脚の下の木枠は、必ず外して下さい。
2. 機械は必ずコンクリートの地面か、床板の場合は床下に補強を入れて機械全体が揺れない様に据え付けて下さい。
(床板の場合、補強が無いと糸鋸刃が横揺れします)
3. 機械設置場所が決まりましたら付属の鉄板を敷き、脚に調整ボルトを入れて鉄板の上に置き、機械にガタの無い様に調整して下さい。
(調整が不完全であると糸鋸刃が横揺れします)

② 機械の操作

1. 電源コードをコンセントに接続します。
2. 鋸刃がチャックされている事を確認し、スイッチをONに入れます。
3. 糸鋸刃を上下に駆動させる
28のハンドルを、左側に動かすと、プーリーが遊車から力車に切替わり糸鋸刃が上下します。
その状態でハンドルを下げるとハンドルが固定され連続運転が可能です。

また24のペダルを踏み込んでも、プーリーが切替わり駆動します。

4. 糸鋸刃を停止させる。
28のハンドルを右側に戻すとプーリーが力車から遊車に切替わり、糸鋸刃が停止します。
ハンドルを固定して連続運転を行っている場合はハンドルを持上げて手を離すと、バネの力で自動的に右側に戻り、停止します。

ペダルは踏み込んでいる間だけ駆動するので、離すと停止します。

④ 注油場所

1. 部品番号 10 11 の両サイドのメタル部
2. 部品番号 39 40 のヒンジ部

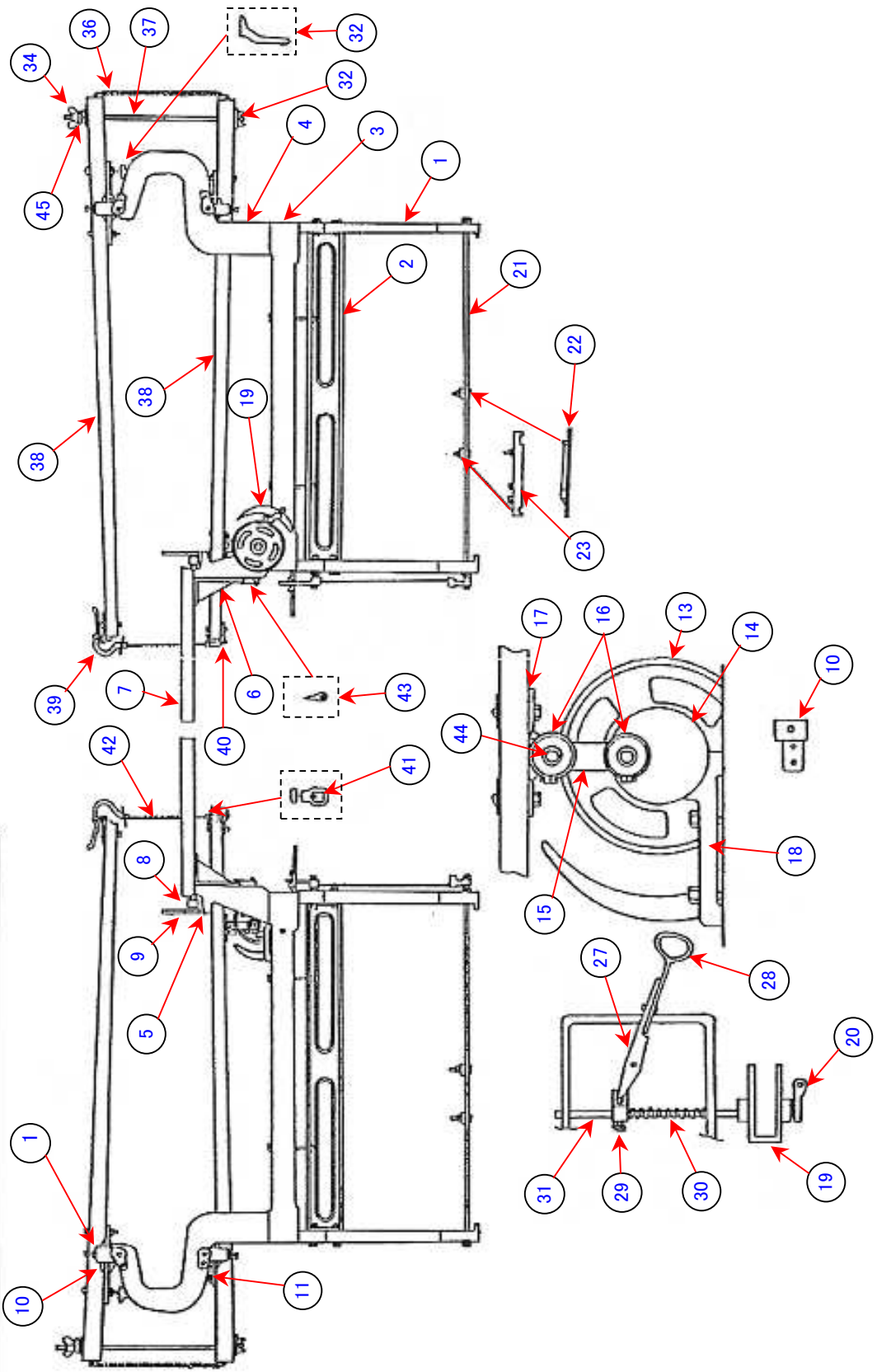
⑤ 調整が必要な箇所

1. 糸鋸刃の緊張の強弱を変えたい場合…34を廻して調整して下さい。
2. ペダルを踏んでもベルトが切替わらない場合…19の角度を調整して下さい。
3. 上部チャック39から糸鋸刃が外れた場合…32を少し上げて調整して下さい。
4. ベルトが緩みスリップする場合…22 23 モートル台を移動させて張りを強くして下さい。
(注:22 23の取付ボルトは強く締めないで下さい。)
5. 糸鋸刃に横揺れが発生した場合…38-Aを取付けているボルトを緩め上部のサオを左右に動かして調整して下さい。
前後の揺れもボルトを緩め上部のサオを前後に動かして調整して下さい。
6. 糸鋸刃を挟み付けても、すぐ抜ける場合…糸鋸刃の当たる部分が磨耗していますので、ヤスリで平らに仕上げ調整して下さい。

⑥ 部品の交換

1. 糸鋸刃の横揺れが激しくなり、糸鋸刃もよく折れる様になった。
 - ⇒ 39 40 の糸鋸刃を挟む上下チャックにガタがきている場合チャックを交換して下さい。
 - ⇒ 16 のベアリングが磨耗するか、ベアリング内の玉が飛び出している場合15 16 セットで交換して下さい。
2. 切削作業中に異音・雑音がする。
 - ⇒ 15 16 のロッド部分が原因15 16 のロッド部分を交換して下さい。
 - ⇒ 10 11 の両端のメタル部又は 12 の部品の油切れ油を差して下さい。
 - ⇒ 18 のメタルの中のベアリングが不良になっている。ベアリングの交換(2個)

寺西式普及型系鋸機部品図



部品名称

番号	名称	番号	名称
1	脚	24	ペダル
2	脚連結盤	25	ペダルロッド
3	ベッド	26	ベルト脚ハンドル
4	支柱	27	ベルト寄せハンドル金具
5	テーブル受け	28	ベルト寄せハンドル
6	分度器	29	ベルト寄せ軸ハンドル
7	テーブル	30	ベルト寄せバネ
8	テーブル止めネジ	31	ベルト寄せ軸
9	スパナ	32	バネ止め金具
10	上棹止十字形	33	棹締付下部金具
11	下棹止十字形	34	蝶ネジ
12	棹十字形受メタル	35	棹上部各座
13	プーリー及び遊車	36	安全バネ
14	カム及びシャフト	37	棹繋ぎ棒
15	砲金ロッド受け	38-A	上部棹
16	ロッド・ベアリング	38-B	下部棹
17	上部ロッド受け	39	上部チャック
18	ベアリング入りメタル	40	下部チャック
19	ベルト寄せ	41	鋸刃止め
20	ブレーキ	42	糸鋸刃
21	脚連結ポート	43	テーブル角度針
22	モーター取付台(下)	44	ロッドベア止めポート(φ6×25)
23	モーター取付台(上)	45	鋳鉄丸座

不明なことがありましたら、気軽にご連絡下さい。



〒671-2122
兵庫県姫路市夢前町置本71-1

TEL: 079-337-3670
FAX: 079-337-3660