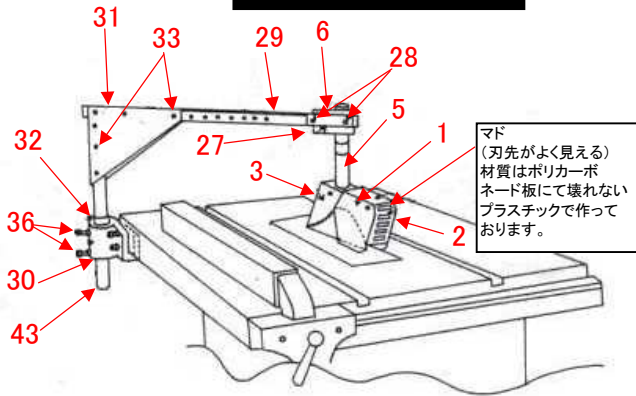


# 万能丸鋸用安全カバー（反ばつ防止爪付）

## 取り扱い説明図

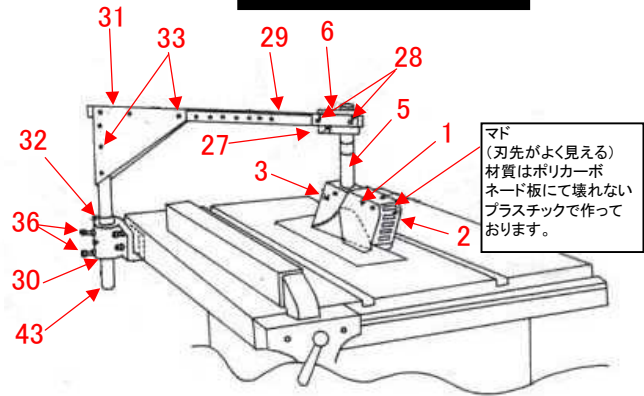
SA-14型

労働省検定合格番号  
TD329



SA-15型

労働省検定合格番号  
TD330

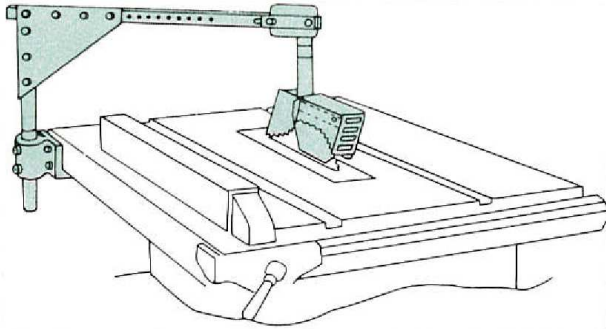


- A, 取付メタル 30 は、43 のパイプが垂直になるよう 30 の表面のM8のボルト4本にて調整した後、裏面のM10ボルト2本にて固定してダブルナットをして下さい。
- B, 取り付ける昇降盤の丸鋸、又はチップソーの中心に 5 のパイプがくるようにいれて下さい。
- C, 5 パイプに溝が切っておりますから1番上の溝に 6 メタルのチョウねじをいれて下さい。
- D, 2 のプラスチックカバーの中心に赤線がありますから、鋸と赤線を合わせた後、6 のセットボルトを締付けてください。
- E, 36・33・28 部のボルトを完全に締付けて下さい。
- F, 万一 36ボルトが緩んでも、カバー全体が落ちないよう 32 カラーを締付けて固定してください。
- G, 鋸を取り替える時は、6 メタルのM8ボルトを2本ゆるめた後、チョウねじをゆるめてカバー全体を上にあげて下さい。

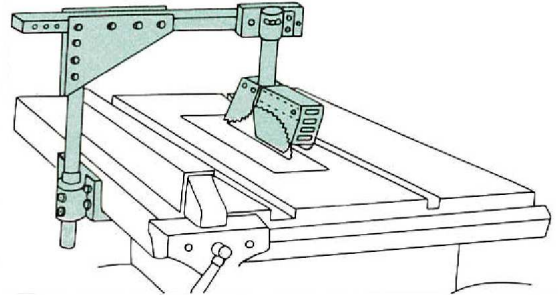
- 注**
1. 定盤とカバーの下端とは、0mmにして取付けてください。
  2. 取付が済んだ後、いきなり廻さないで、プラスチック下端と鋸が接触しないかよく確認してください。

# 取付方法

定盤後方に取付

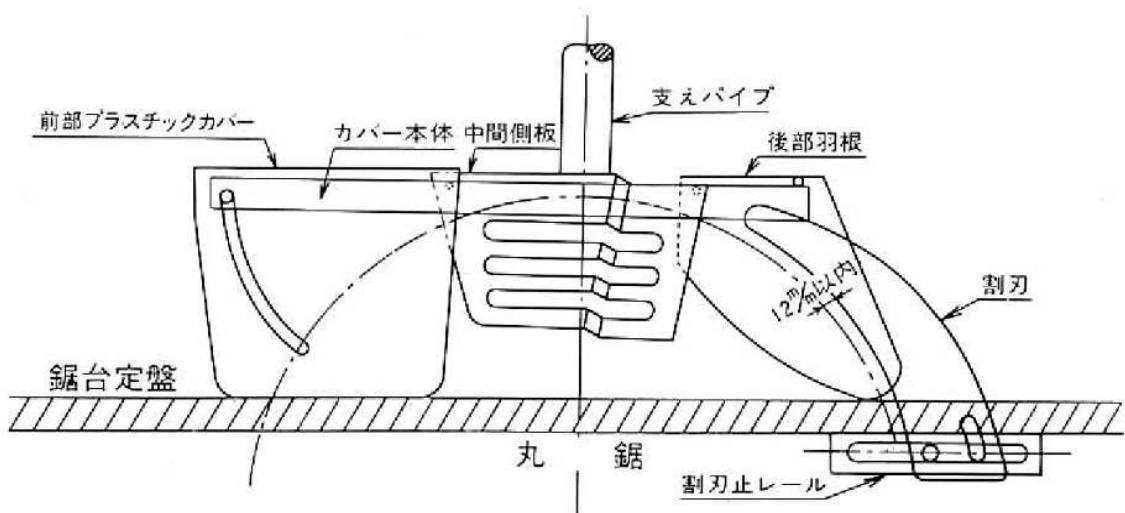


定盤横手定規横に取付



## ※注意

- ・ダブルナット箇所は必ずボルトを締めた後、ナットを締付けて下さい。



## ※注意

- ・定盤とカバーの下端とは0にセットして下さい。
- ・取付けが済んだ後すぐには廻さず、プラスチックと鋸が接触しないかよく確認して下さい。



姫路

寺西工業株式会社