

万能丸鋸用安全カバー（反ばつ防止爪付）

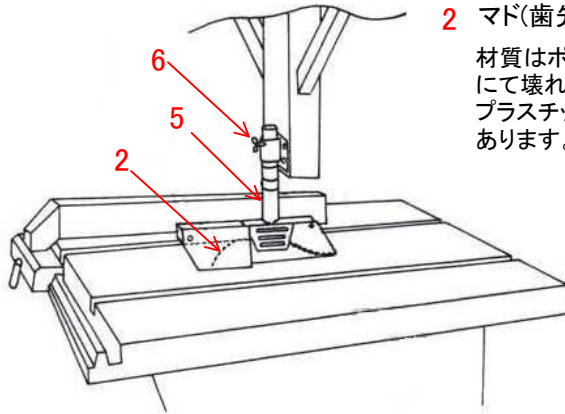
取り扱い説明図

SB-14型

労働省検定合格番号
D-030

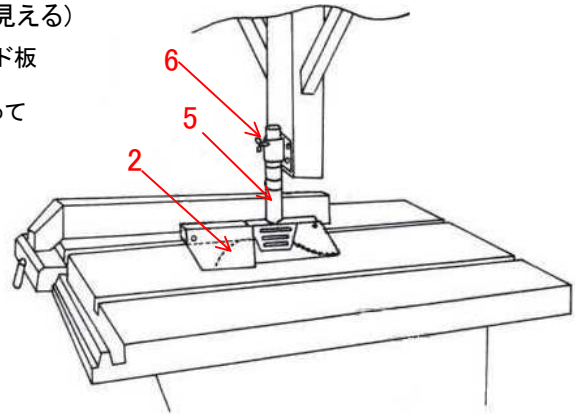
SB-15型

労働省検定合格番号
D-031



2 マド(歯先がよく見える)

材質はポリカーネード板
にて壊れない
プラスチックで作って
あります。



A, 取付メタル 6 は、5/16ボルト4本にて、天井からの柱に固定してください。

B, 取り付ける昇降盤の丸鋸、又はチップソーの中心より30mm後に 5 パイプがくるように天井からの柱を調整するか、昇降盤を動かして下さい。

C, 5 パイプに溝が切っておりますから、1番上の溝に 6 メタルのチョウねじを入れて下さい。

D, 2 のプラスチックカバーの中心に赤線がありますから、鋸と赤線を合わせた後に 6 のセットボルトで締付けてください。(M8 2本)

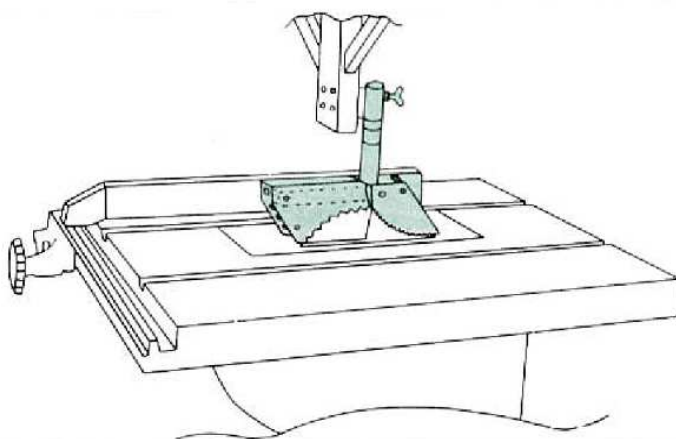
E, 鋸を取り替える時は、6 メタルのM8ボルトを2本ゆるめた後、チョウねじをゆるめてカバー全体をあげて下さい。

注 1. 定盤とカバーの下端とは、0mmにして取付けてください。

2. 取付が済んだ後、いきなり廻さないで、プラスチック下端と鋸が接触しないかよく確認してください。

取付方法

上部より吊り下げて取付

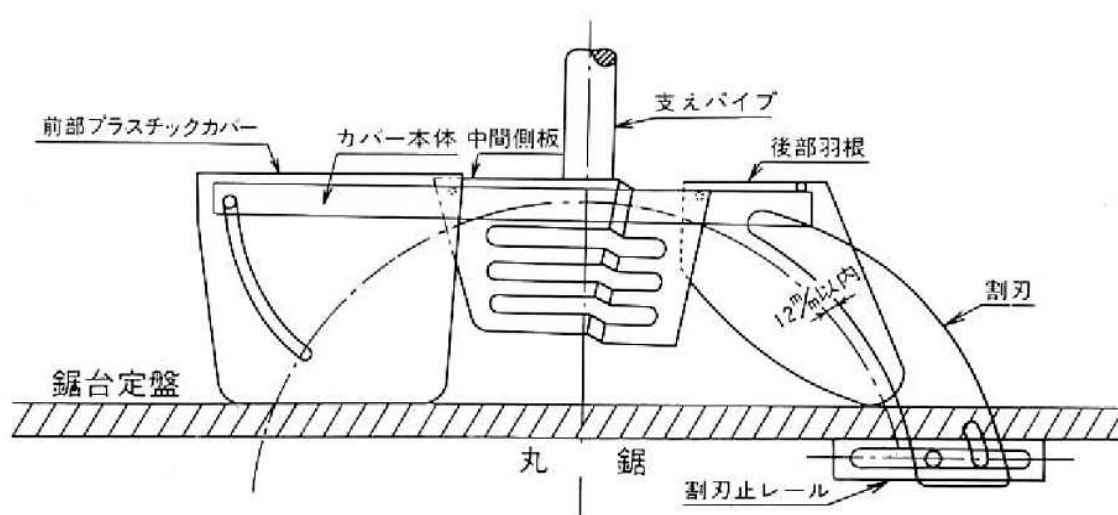


※注意

・SB型、SE型の天井より降ろす柱は
支えを2本以上入れて、必ずしっかり
固定して下さい。

・天井より降ろす柱は商品に
含まれておりません。お客様で
ご用意頂こうお願い致します。

・ダブルナット箇所は必ずボルトを
締めた後、ナットを締付けて下さい。



※注意

・定盤とカバーの下端とは0にセットして下さい。

・取付けが済んだ後すぐには廻さず、
プラスチックと鋸が接触しないか
よく確認して下さい。



姫路

寺西工業株式会社